

Fit System Bain-marie element, 4GN, kerselaar afwerking

ITEM # _____

MODEL # _____

NAAM # _____

SIS # _____

AIA # _____



320113 (FSV15C4C)

Bain-marie element, 4GN,
kerselaar afwerking

Omschrijving

Punt nr

Verrijdbare bain-marie buffetunit met een 4/1GN waterbad bain-marie, een verwarmde etagère en een draaideurkast in de onderbouw. De buffetunit in kersenhouten uitvoering.

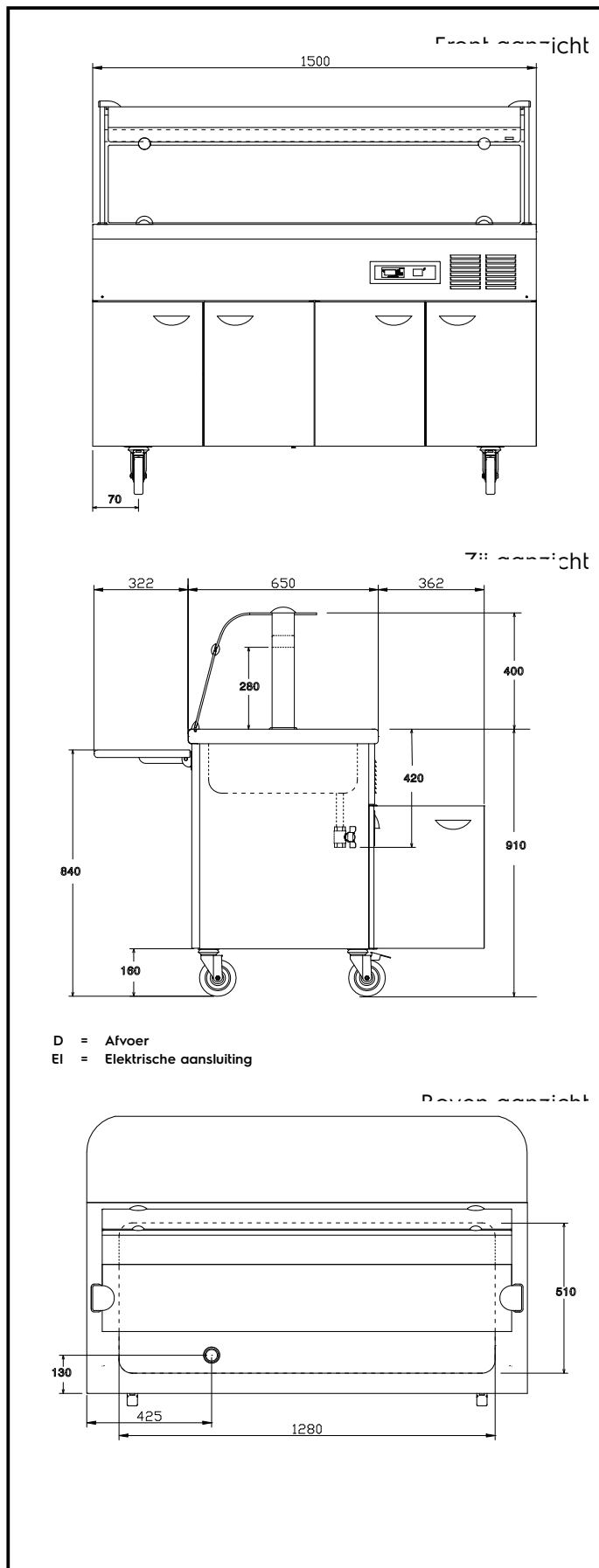
Belangrijkste Gegevens

- Thermostatisch geregelde temperatuur, instelbaar van 80 °C tot 90 °C, bij omgevingstemperatuur, conform HACCP regels.
- Uitgevoerd met high-speed verwarmingselementen die de voorwarmtijd verkorten (15% minder dan standaard elementen).
- Elektronische beveiliging tegen oververhitting.
- Optionele plint kan worden geplaatst voor het afdekken van de stelpoten.
- Digitaal bedieningspaneel.
- Voldoet aan de belangrijkste internationale certificatie instellingen en is CE gemarkeerd.
- De bak is uitgevoerd met een aftapkraan en afgeronde hoeken voor eenvoudige reiniging. De afmetingen van de bak zijn geschikt voor vier 1/1GN containers, of een combinatie van containers, met een maximale diepte van 200 mm. (containers zijn optioneel leverbaar)
- [NOT TRANSLATED]
- [NOT TRANSLATED]

Constructie

- Bovenblad van roestvrijstaal AISI304 met afgeronde randen.
- Geplaatst op vier 150 mm hoge wielen, waarvan twee met rem, maar plaatsing op 150 mm hoge poten is tevens mogelijk (speciale uitvoering).
- [NOT TRANSLATED]

Gekeurd: _____


Elektrisch

Voltage:
 320113 (FSV15C4C) 230 V/1 ph/50 Hz
Aangesloten vermogen: 2.62 kW

Algemene Gegevens:

Aantal deuren: 4
Deur type: Scharnierend
Aantal kuipen: 1
Afmetingen, extern, breedte: 1500 mm
Afmetingen, extern, diepte: 962 mm
Afmetingen, extern, hoogte: 1320 mm
Gewicht, netto: 139 kg
Kuip lengte: 1280 mm
Kuip breedte: 510 mm
Kuip diepte: 210 mm
Kuip temperatuur: 80°/90°